

## HEATER / FAN / LIGHT

To register this product, visit:  
[www.nutone.com](http://www.nutone.com)

Page 1

### READ AND SAVE THESE INSTRUCTIONS

#### WARNING



**TO REDUCE THE RISK OF FIRE, ELECTRIC SHOCK, OR INJURY TO PERSONS, OBSERVE THE FOLLOWING:**

1. Use this unit only in the manner intended by the manufacturer. If you have questions, contact the manufacturer at the address or telephone number listed in the warranty.
2. Before servicing or cleaning unit, switch power off at service panel and lock the service disconnecting means to prevent power from being switched on accidentally. When the service disconnecting means cannot be locked, securely fasten a prominent warning device, such as a tag, to the service panel.
3. Installation work and electrical wiring must be done by a qualified person(s) in accordance with all applicable codes and standards, including fire-rated construction codes and standards.
4. Sufficient air is needed for proper combustion and exhausting of gases through the flue (chimney) of fuel burning equipment to prevent backdrafting. Follow the heating equipment manufacturer's guideline and safety standards such as those published by the National Fire Protection Association (NFPA), and the American Society for Heating, Refrigeration and Air Conditioning Engineers (ASHRAE), and the local code authorities.
5. When cutting or drilling into wall or ceiling, do not damage electrical wiring and other hidden utilities.
6. Ducted fans must always be vented to the outdoors.
7. Do not use this unit with any solid-state speed control device.
8. Never place a switch where it can be reached from a tub or shower.
9. Use this unit only in the manner intended by the manufacturer. If you have questions, contact the manufacturer.
10. This unit must be grounded.

#### CAUTION



1. Provide a separate 20 AMP circuit. Use 12 GA. power cable of type which meets code. Use supply wiring rated for at least 90°C.
2. This product is designed for ceiling installation only. This product is designed for installation in ceilings up to a 12/12 pitch. Ductwork must point up. **DO NOT MOUNT THIS PRODUCT IN A WALL.**
3. Install in ceiling only, at least 12" from any wall.
4. For greatest efficiency, install heater so heat is directed toward tub or shower area. Avoid directing toward walls or windows.
5. For general ventilating use only. Do not use to exhaust hazardous or explosive materials and vapors.
6. To avoid motor bearing damage and noisy and/or unbalanced impellers, keep drywall spray, construction dust, etc., off power unit.
7. Please read specification label on product for further information and requirements.

#### USE AND CARE

**DISCONNECT ELECTRIC POWER SUPPLY BEFORE CLEANING OR SERVICING THIS UNIT.**

##### TO REPLACE BULB:

Remove lens by gently depressing sides and pull down. Use bulb rated up to 100 watts only.

##### TO CLEAN LENS AND GRILLE:

Remove lens as explained above. Remove bulb. Remove acorn nut in center of light reflector and lower assembly. Unplug light. **CAUTION:** Grille and reflector are separate units.

Plastic parts can be cleaned with mild, soapy water and dried with a soft cloth. **DO NOT USE ABRASIVE CLOTHS, STEEL WOOL PADS, OR SCOURING POWDERS.**

##### TO CLEAN FAN ASSEMBLY:

Unplug fan motor. Remove retaining screws.

**CAUTION:** Fan assembly will swing downward when screws are removed. Support the fan assembly with a free hand while removing retaining screws.

Gently vacuum fan, motor and interior of housing. Motor is permanently lubricated and never needs oiling.

##### TO CLEAN HEATER ASSEMBLY:

Unplug heater. Remove retaining screw. Place a screwdriver tip between outer wall of housing and heater exhaust opening. Gently pry outward until exhaust housing slips out.

**CAUTION:** Unit will swing downward when released. Support with the heater assembly with a free hand while prying with screwdriver.

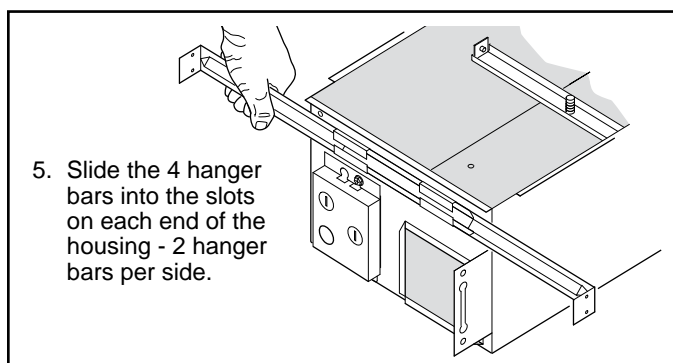
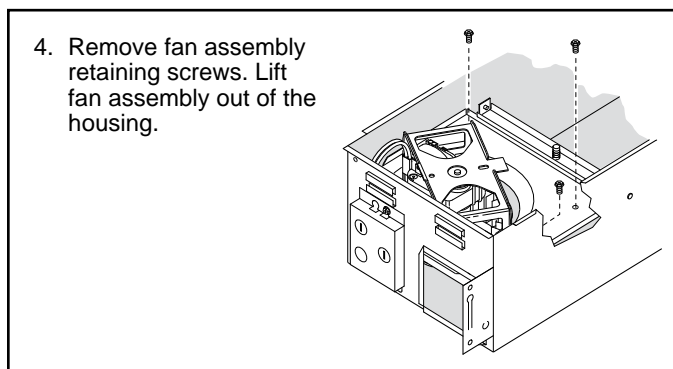
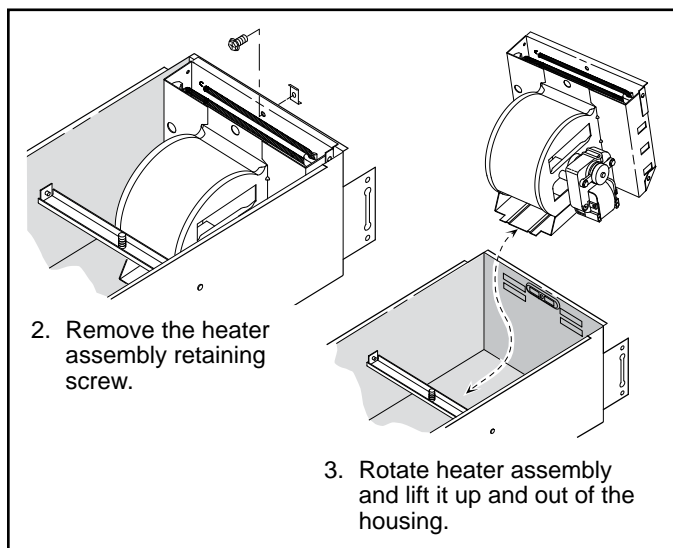
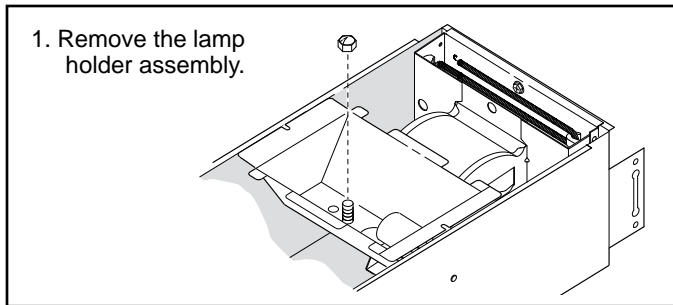
Gently vacuum blower, motor and interior of housing. Motor is permanently lubricated - never needs oiling.

**METAL AND ELECTRICAL PARTS SHOULD NEVER BE IMMERSED IN WATER.**

##### TO REASSEMBLE ALL ABOVE PARTS:

Reverse all procedures explained above. Assemblies should not be disassembled any further than explained above.

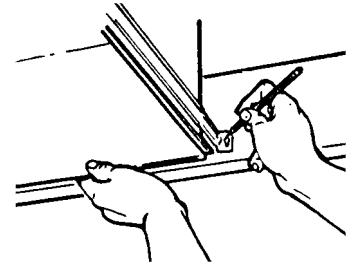
## PREPARE THE UNIT



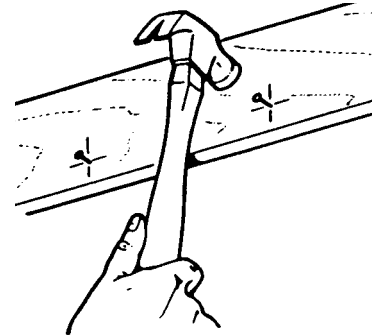
## INSTALL THE UNIT

For best results, choose a location which allows fan to be vented outside with the shortest possible duct run and the fewest number of elbows.

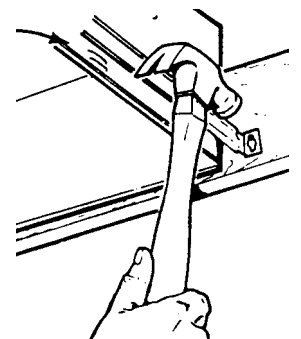
1. Position unit between joists and extend mounting brackets. Position brackets such that the bottom edge of housing will be flush with finished ceiling. Mark the top of keyhole slot on all four mounting brackets.



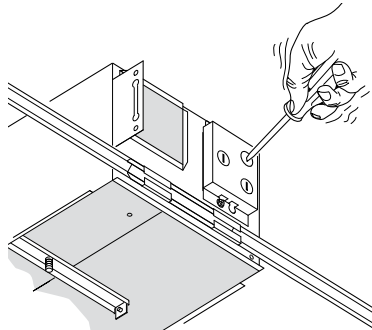
2. Remove unit temporarily, and pound nails partially into joists at all four marked locations.



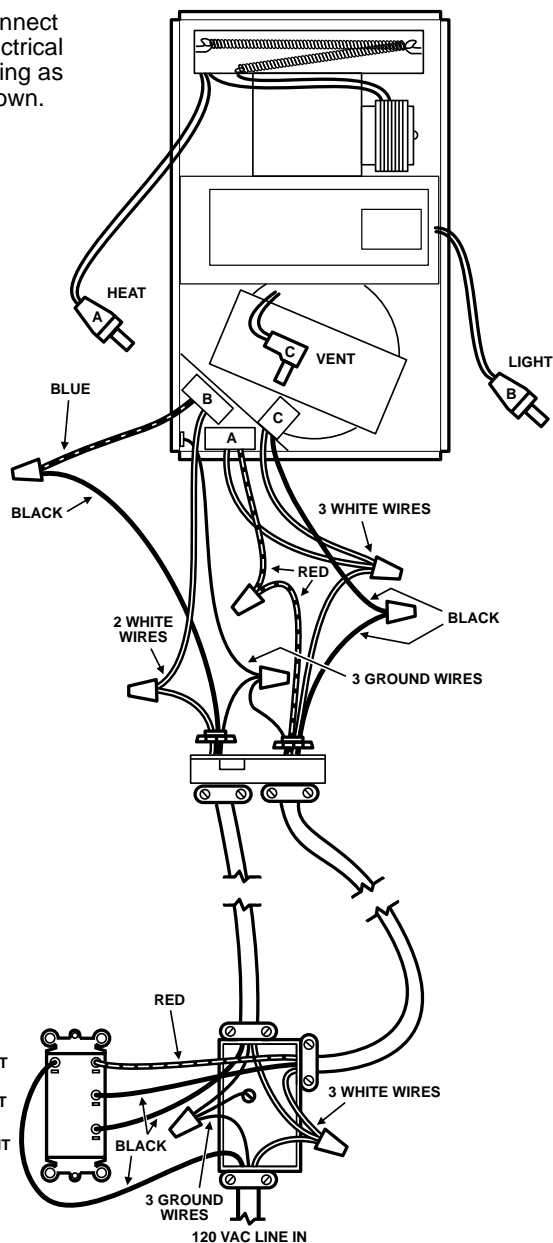
3. Hang unit from nails and check if unit will be flush with finished ceiling. Pound nails tight. For wide joist centers: A #8 x 3/8 self-tapping screw can be used to join extended brackets together and create a rigid mount. To ensure a noise-free mount, crimp the bracket channels tightly around mounting brackets.



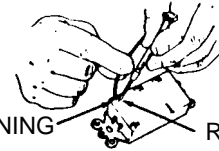
4. Use a flat-bladed screwdriver to remove the proper electrical knockouts.



5. Connect electrical wiring as shown.



WIRE OPENING RELEASE SLOT



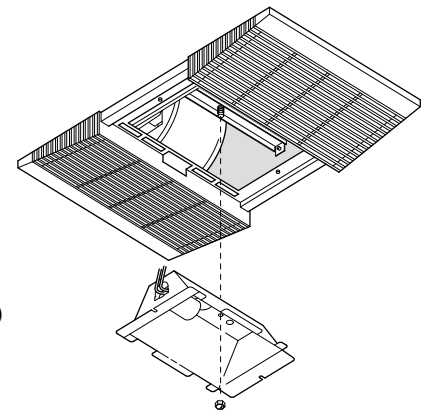
If the switch has not been wired properly and wires need to be moved:

1. Each wire opening has a release slot.
2. Push a small nail or screwdriver into release slot while gently removing wire.
3. DO NOT pull any wire out of the switch without using the release slot. The switch may be damaged.

6. Replace the fan assembly removed in Step 4, under "PREPARE THE UNIT" on Page 2. Plug fan assembly into receptacle (C) on the side of the wiring cover. Direct wires away from blower inlets.

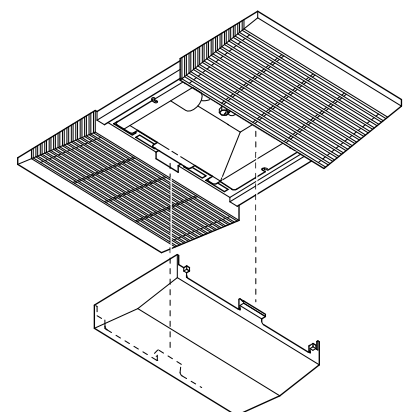
7. Replace the heater assembly removed in Steps 2, 3, under "PREPARE THE UNIT" on Page 2. Plug heater assembly into receptacle (A). Direct wires away from blower inlets.

8. Install grille and light reflector. Plug light into receptacle (B). Tighten acorn nut securely. Be careful not to overtighten nut and deform reflector.



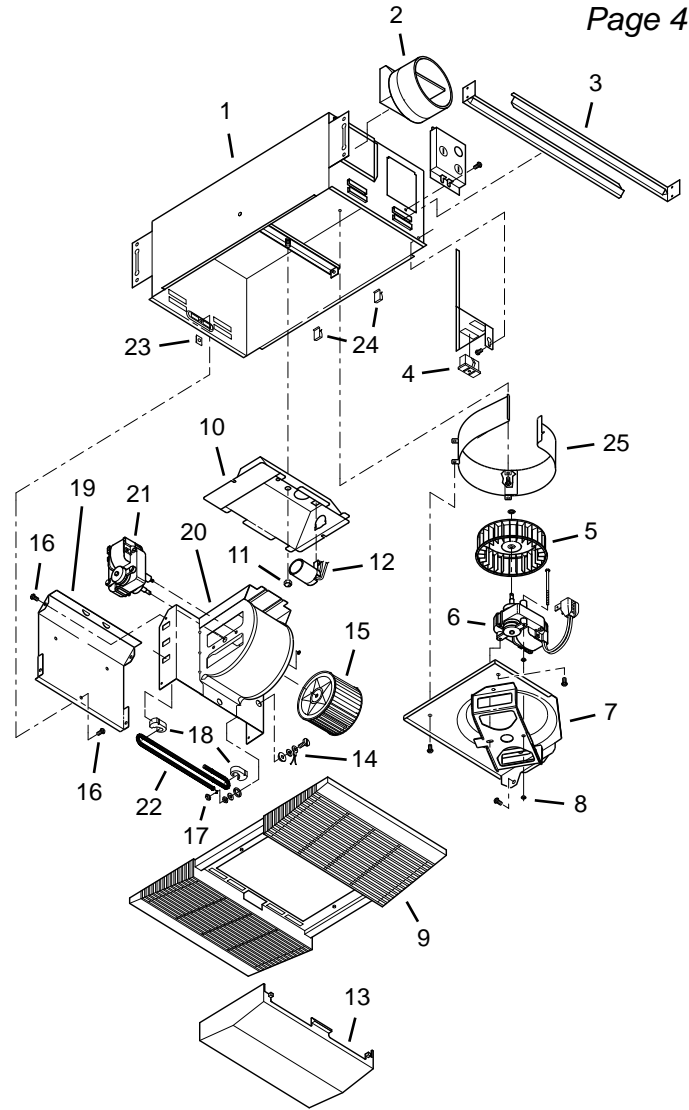
Install a 100 Watt (maximum) light bulb.

9. Install light lens. Gently squeeze tabs on lens and insert them into the slots in the grille.



## SERVICE PARTS

KEY NO.	PART NO.	DESCRIPTION
1	97017451	Housing
2	101183000	Damper / Duct Connector
3	44388000	Mounting Bracket (4 Req.)
4	99270981	Receptacle, White
	99270982	Receptacle, Black
	99270489	Receptacle, Red
5	82403000	Fan Blower Wheel
6	99080592	Fan Motor
7	97017080	Fan Motor Plate Assembly
8	99260428	Nut (4 Req.)
9	89852000	Grille Assembly (includes Key No. 13)
10	98010306	Light Reflector
11	97005316	Acorn Nut
12	99770112	Light Socket
13	53740000	Light Lens
14	97005058	Bolt Assembly
15	99020134	Heater Blower Wheel
16	99150576	#8 x 3/8 Sheet Metal Screw (5 Req.)
17	93260457	#10 - 32 Nut (7 Req.) (2 included in Key No. 16)
18	99270107	Heater Hooks (5 Req.)
19	98010295	Heater Scroll Cover
20	97017070	Heater Scroll Housing
21	99080593	Heater Motor
22	98004514	Heater Element
23	99260512	Tinnerman Nut
24	99420666	Wire Clip (2 Req.)
25	98010286	Exhaust Fan Scroll Band



## WARRANTY

### One Year Limited Warranty

WARRANTY OWNER: Broan-NuTone warrants to the original consumer purchaser of its products that such products will be free from defects in materials or workmanship for a period of one (1) year from the date of original purchase. THERE ARE NO OTHER WARRANTIES, EXPRESS OR IMPLIED, INCLUDING, BUT NOT LIMITED TO, IMPLIED WARRANTIES OF MERCHANTABILITY OR FITNESS FOR A PARTICULAR PURPOSE.

During this one year period, Broan-NuTone will, at its option, repair or replace, without charge, any product or part which is found to be defective under normal use and service. THIS WARRANTY DOES NOT EXTEND TO FLUORESCENT LAMP STARTERS OR TUBES, FILTERS, DUCT, ROOF CAPS, WALL CAPS AND OTHER ACCESSORIES FOR DUCTING. This warranty does not cover (a) normal maintenance and service or (b) any products or parts which have been subject to misuse, negligence, accident, improper maintenance or repair (other than by Broan-NuTone), faulty installation or installation contrary to recommended installation instructions.

The duration of any implied warranty is limited to the one year period as specified for the express warranty. Some states do not allow limitation on how long an implied warranty lasts, so the above limitation may not apply to you.

BROAN-NUTONE'S OBLIGATION TO REPAIR OR REPLACE, AT BROAN-NUTONE'S OPTION, SHALL BE THE PURCHASER'S SOLE AND EXCLUSIVE REMEDY UNDER THIS WARRANTY. BROAN-NUTONE SHALL NOT BE LIABLE FOR INCIDENTAL, CONSEQUENTIAL OR SPECIAL DAMAGES ARISING OUT OF OR IN CONNECTION WITH PRODUCT USE OR PERFORMANCE. Some states do not allow the exclusion or limitation of incidental or consequential damages, so the above limitation or exclusion may not apply to you. This warranty gives you specific legal rights, and you may also have other rights, which vary from state to state. This warranty supersedes all prior warranties.

WARRANTY SERVICE: To qualify for warranty service, you must (a) notify Broan-NuTone at the address or telephone number below, (b) give the model number and part identification and (c) describe the nature of any defect in the product or part. At the time of requesting warranty service, you must present evidence of the original purchase date.

Date of Installation \_\_\_\_\_

Builder or Installer \_\_\_\_\_

Model No. and Product Description \_\_\_\_\_

IF YOU NEED ASSISTANCE OR SERVICE - CONTACT:  
Broan-NuTone LLC Hartford, Wisconsin www.nutone.com 888-336-3948

Rev. 08/2007

## CALENTADOR / VENTILADOR / LÁMPARA

Página 5

Para colocar este producto, visite:  
[www.nutone.com](http://www.nutone.com)

### LEA Y CONSERVE ESTAS INSTRUCCIONES

#### ADVERTENCIA



#### PARA REDUCIR EL RIESGO DE INCENDIOS, DESCARGAS ELÉCTRICAS O LESIONES PERSONALES, OBSERVE LAS SIGUIENTES PRECAUCIONES:

1. Use la unidad sólo de la manera indicada por el fabricante. Si tiene preguntas, comuníquese con el fabricante a la dirección o al número telefónico que se incluye en la garantía.
2. Antes de dar servicio a la unidad o de limpiarla, interrumpa el suministro eléctrico en el panel de servicio y bloquee los medios de desconexión del servicio para evitar que la electricidad se reanude accidentalmente. Cuando no sea posible bloquear los medios de desconexión del servicio, fije firmemente una señal de advertencia (tal como una etiqueta) en un lugar visible del panel de servicio.
3. Una o más personas calificadas deben realizar el trabajo de instalación y el cableado eléctrico, de acuerdo con todos los códigos y normas correspondientes, incluidos los códigos y normas de construcción específicos de protección contra incendios.
4. Se necesita suficiente aire para que se lleve a cabo una combustión y escape adecuados de los gases a través del tubo de humos (chimenea) del equipo quemador de combustible, con el fin de evitar el contratiro. Siga las directrices y las normas de seguridad del fabricante del equipo de calentamiento, así como las publicadas por la Asociación Nacional de Protección contra Incendios (National Fire Protection Association, NFPA), la Sociedad Americana de Ingenieros de Calefacción, Refrigeración y Aire Acondicionado (American Society for Heating, Refrigeration and Air Conditioning Engineers, ASHRAE) y los códigos de las autoridades locales.
5. Al cortar o perforar a través de la pared o del cielo raso, tenga cuidado de no dañar el cableado eléctrico ni otros servicios ocultos.
6. Los ventiladores con conductos deben siempre conectarse hacia el exterior.
7. No use esta unidad junto con ningún dispositivo de control de velocidad de estado sólido.
8. Nunca coloque el interruptor en un lugar en donde se pueda alcanzar desde la bañera o ducha.
9. Use la unidad sólo de la manera indicada por el fabricante. Si tiene preguntas, comuníquese con el fabricante.
10. Esta unidad debe conectarse a tierra.

#### PRECAUCIÓN



1. Proporcione un circuito por separado de 20 A. Utilice un cable eléctrico calibre 12 de un tipo conforme al código. Utilice un cable eléctrico clasificado para por lo menos 90°C.
2. Este producto está diseñado solamente para instalarse en el cielo raso. Este producto está diseñado para instalarse en cielos rasos con pendientes de hasta 12/12. El sistema de conductos debe apuntar hacia arriba. **NO MONTE ESTE PRODUCTO EN LA PARED.**
3. Instálelo únicamente en un cielo raso, a una distancia mínima de 30,5 cm (12 pulg.) de cualquier pared.
4. Para una eficiencia óptima, instale el calentador de manera que el calor se dirija hacia el área de la bañera o de la ducha. Evite dirigirlo hacia paredes o ventanas.

5. Sólo para usarse como medio de ventilación general. No debe usarse para descargar materiales ni vapores peligrosos o explosivos.
6. Para evitar daños a los cojinetes del motor y rotores ruidosos o desequilibrados, mantenga la unidad de accionamiento al resguardo de rociados de yeso, polvos de construcción, etc.
7. Léase la etiqueta de especificaciones que tiene el producto para ver información y requisitos adicionales.

#### USO Y CUIDADO

##### DESCONECTE EL SUMINISTRO ELÉCTRICO ANTES DE LIMPIAR O DAR SERVICIO A ESTA UNIDAD.

##### PARA CAMBIAR LA BOMBILLA:

Quite la lente presionando ligeramente los lados y jálelo hacia abajo. Utilice únicamente bombillas con capacidad de hasta 100 watts.

##### PARA LIMPIAR LA LENTE Y LA REJILLA:

Quite la lente tal como se explicó anteriormente. Quite la bombilla. Quite la tuerca ciega que se encuentra en el centro del reflector de luz y baje el conjunto. Desenchufe la luz.

PRECAUCIÓN: La rejilla y el reflector son unidades separadas.

Las piezas de plástico pueden limpiarse con una solución suave de agua y jabón y secarse con un paño suave. **NO USE PAÑOS ABRASIVOS, ALMOHADILLAS DE LANA DE ACERO NI POLVOS ABRASIVOS.**

##### PARA LIMPIAR EL CONJUNTO DEL VENTILADOR:

Desenchufe el motor del ventilador. Saque los tornillos de retención.

PRECAUCIÓN: El conjunto del ventilador se vendrá hacia abajo cuando se quiten los tornillos. Sujételo con una mano libre al tiempo que quita los tornillos de retención.

Con una aspiradora limpie cuidadosamente el ventilador, el motor y el interior de la cubierta. El motor está permanentemente lubricado y nunca necesitará aceite.

##### PARA LIMPIAR EL CONJUNTO DEL CALENTADOR:

Desenchufe el calentador. Saque el tornillo de retención. Coloque la punta de un destornillador entre la pared externa de la cubierta y la abertura de descarga del calentador. Haga palanca con cuidado hasta que la cubierta del escape deslice.

PRECAUCIÓN: La unidad se vendrá hacia abajo al soltarla. Sujete el conjunto del calentador con una mano libre mientras hace palanca con el destornillador.

Con una aspiradora limpie cuidadosamente el ventilador, el motor y el interior de la cubierta.

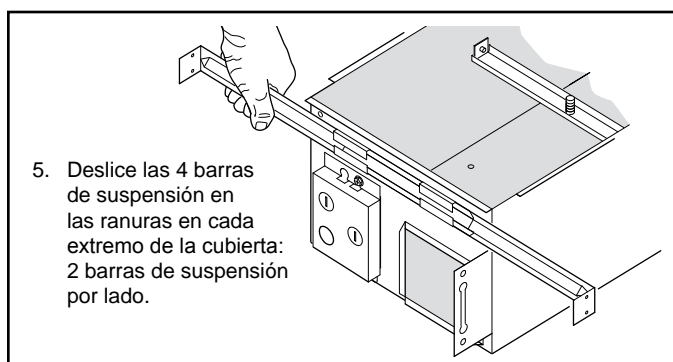
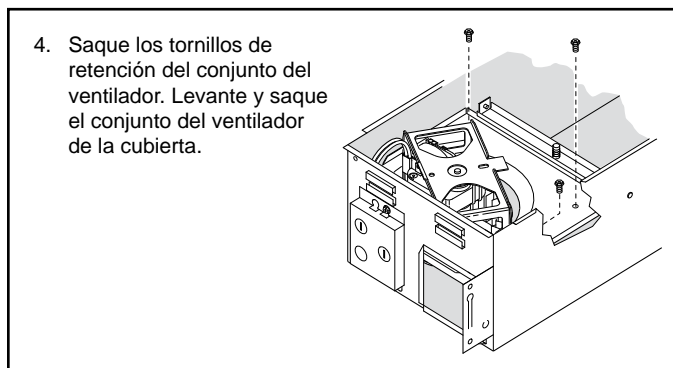
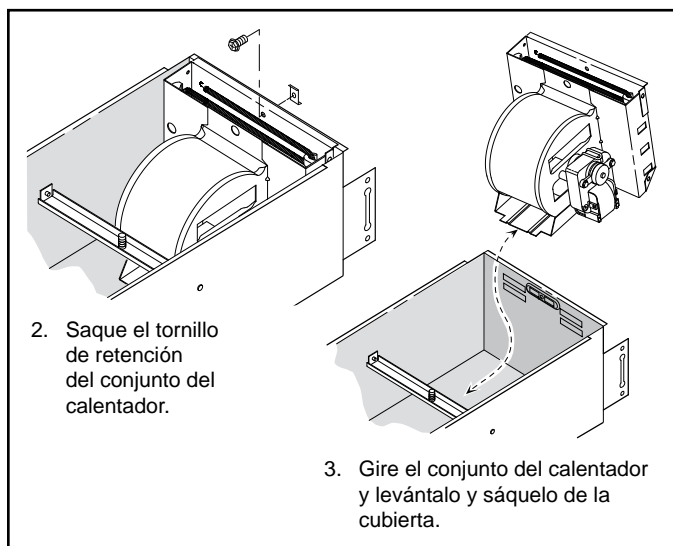
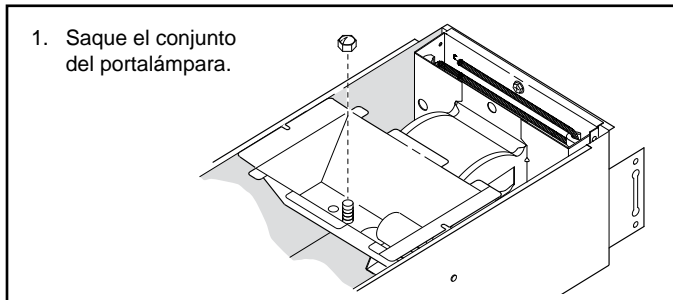
El motor está permanentemente lubricado: nunca necesitará aceite.

**NO SUMERJA NUNCA EN AGUA LAS PIEZAS METÁLICAS NI LAS ELÉCTRICAS.**

##### PARA VOLVER A ARMAR TODAS LAS PIEZAS ANTERIORES:

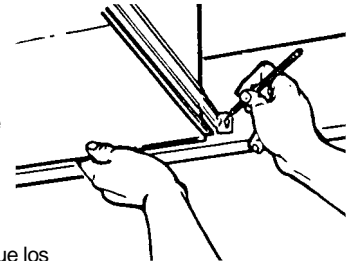
Repita todos los procedimientos explicados. No debe hacer ningún desmontaje adicional de los conjuntos aparte de lo explicado anteriormente.

## PREPARACIÓN DE LA UNIDAD



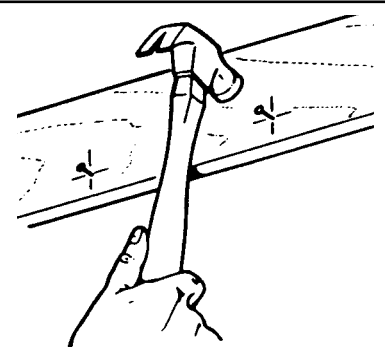
## INSTALACIÓN DE LA UNIDAD

Para obtener los mejores resultados, elija un sitio que permita descargar el ventilador hacia el aire libre y donde se requiera el tramo de conductos más corto posible y el menor número de codos.

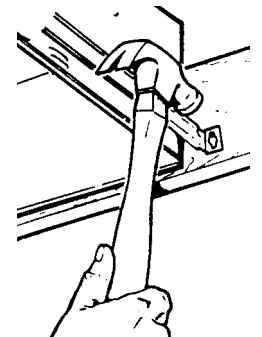


1. Coloque la unidad entre las vigas y extienda los soportes de montaje. Coloque los soportes de manera que el borde inferior de la cubierta quede al ras del cielo raso acabado. Marque la parte superior de la ranura tipo bocallave en los cuatro soportes de montaje.

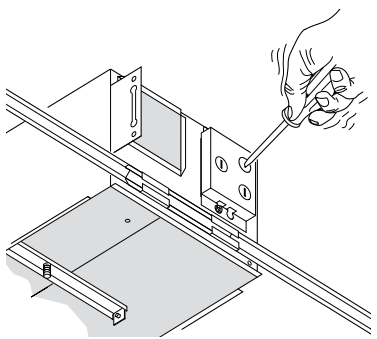
2. Quite temporalmente la unidad y clave parcialmente los clavos en las vigas en los cuatro lugares marcados.



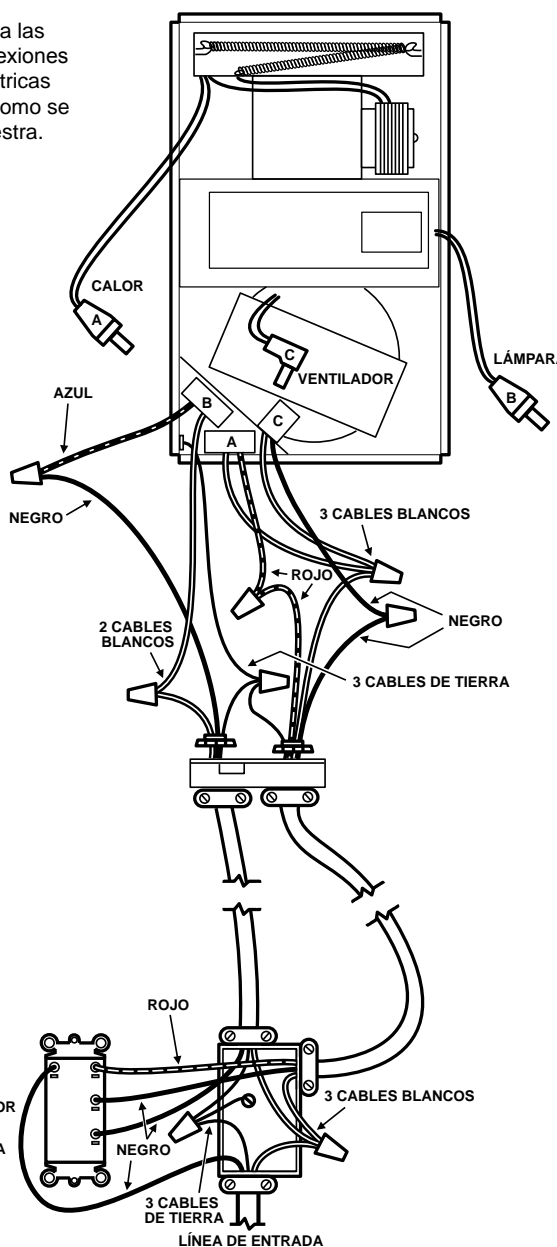
3. Cuelgue la unidad en los clavos y compruebe si la unidad quedará al ras con el cielo raso acabado. Clave los clavos de manera que queden bien ajustados. Para centros de vigas anchas: se puede usar un tornillo autorroscante #8 x 3/8 para unir entre sí los soportes extendidos y crear un montaje rígido. Para lograr un montaje silencioso, doble los canales del soporte ajustadamente alrededor de los soportes de montaje.



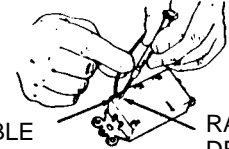
4. Con un destornillador plano, saque las tapas removibles apropiadas.



5. Haga las conexiones eléctricas tal como se muestra.



**ENTRADA PARA CABLE** **RANURA DE DESENGANCHE**



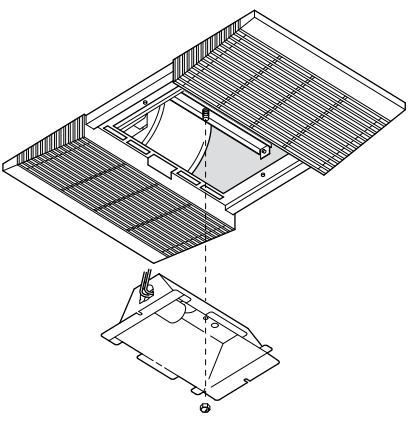
Si el interruptor no está conectado apropiadamente y hay que cambiar los cables:

1. Cada entrada para cable tiene una ranura de desenganche.
2. Meta un destornillador o clavo pequeño en la ranura de desenganche al tiempo que saca el cable poco a poco.
3. NO jale ningún cable para sacarlo del interruptor, sin utilizar la ranura de desenganche, porque podría dañar el interruptor.

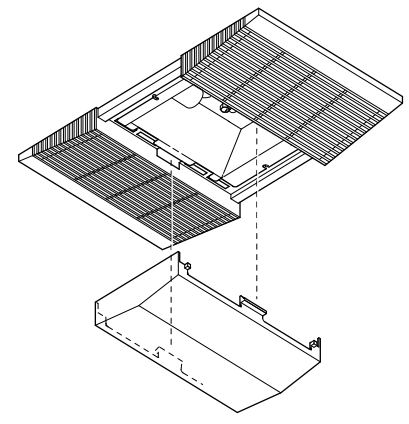
6. Vuelva a colocar el conjunto del ventilador que se desmontó en el paso 4 de la sección "PREPARACIÓN DE LA UNIDAD" (pág. 6). Enchufe el conjunto del ventilador en el tomacorriente (C) que está al costado de la cubierta de conexión. Encamine los cables alejándolos de las entradas del ventilador.
7. Vuelva a colocar el conjunto del calentador que se desmontó en los pasos 2 y 3 de la sección "PREPARACIÓN DE LA UNIDAD" (pág. 6). Enchufe el calentador en el tomacorriente (A). Encamine los cables alejándolos de las entradas del ventilador.

8. Instale la rejilla y el reflector de luz. Enchufe la luz en el tomacorriente (B). Apriete bien la tuerca ciega. Tenga cuidado de no apretarla en exceso porque podría deformar el reflector.

Instale una bombilla de 100 watts (máx.).

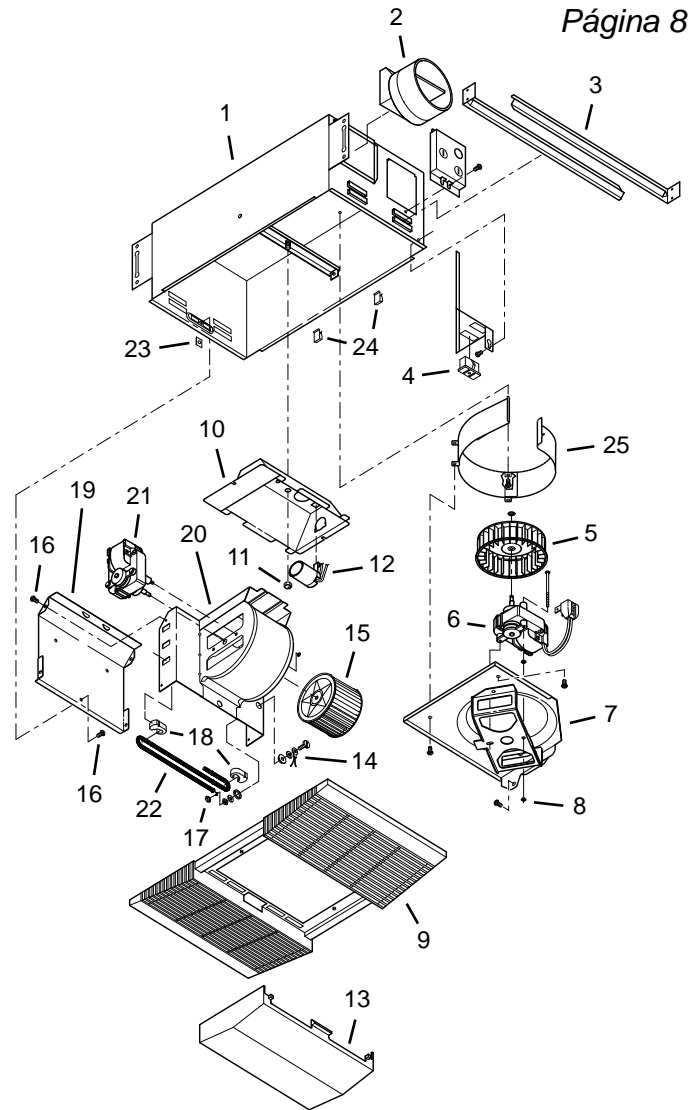


9. Instale la lente de la lámpara. Con cuidado, presione las lengüetas en la lente e insértelas en las ranuras de la rejilla.



## PIEZAS DE REPUESTO

CLAVE N.º	PIEZA N.º	DESCRIPCIÓN
1	97017451	Cubierta
2	101183000	Regulador de tiro / conducto
3	44388000	Soporte de montaje (se necesitan 4)
4	99270981	Tomacorriente, blanco
	99270982	Tomacorriente, negro
	99270489	Tomacorriente, rojo
5	82403000	Disco del ventilador
6	99080592	Motor del ventilador
7	97017080	Conjunto de la placa del motor del ventilador
8	99260428	Tuerca (se necesitan 4)
9	89852000	Conjunto de rejilla (incluyen clave n.º 13)
10	98010306	Reflector de luz
11	97005316	Tuerca ciega
12	99770112	Cubo de la bombilla
13	53740000	Lente de la luz
14	97005058	Montaje de tornillos
15	99020134	Disco del soplador del calentador
16	99150576	Tornillo autorroscante #8 x 3/8 (se necesitan 5)
17	93260457	Tuerca #10 - 32 (se necesitan 7) (2 se incluyen en la clave n.º 16)
18	99270107	Ganchos del calentador (se necesitan 5)
19	98010295	Cubierta de la espiral del calentador
20	97017070	Carcasa de la espiral del calentador
21	99080593	Motor del calentador
22	98004514	Elemento del calentador
23	99260512	Tuerca Tinnerman
24	99420666	Clip de cable (se necesitan 2)
25	98010286	Banda deslizante de ventilador



## GARANTÍA

### Garantía Limitada de un Año

**GARANTÍA DEL PROPIETARIO:** Broan-NuTone garantiza al comprador consumidor original de sus productos, por el periodo de un (1) año desde la fecha original de compra, que tales productos están libres de defectos en material y mano de obra. NO HAY OTRAS GARANTÍAS, EXPRESADAS O SOBREENTENDIDAS, INCLUYENDO, PERO NO LIMITADAS A, GRANTÍAS NO EXPRESADAS DE MERCHNTIBILIDAD O ADAPTABLES A UN PROPÓSITO EN PARTICULAR.

Durante este período de un año, Broan-NuTone reparará o reemplazará a su opción y sin costo, cualquier producto o parte que se encuentre defectuoso bajo condiciones normales de uso y servicio. ESTA GARANTÍA NO CUBRE A LOS ARRANCADORES PARA LÁMPARAS FLUORESCENTES O A LOS TUBOS FLUORESCENTES, FILTROS, DUCTOS, TAPAS DE TECHO, TAPAS DE PARED Y OTROS ACCESORIOS PARA CANALIZACIÓN. Esta granatía no cubre (a) Mantenimiento y servicios normales (b) Productos o partes sujetos al mal uso, negligencia, accidente, mantenimiento inadecuado o reparaciones (por otros ajenos a Broan-NuTone), instalación defectuosa o a una instalación contraria a las instrucciones de instalación recomendadas.

La duración de cualquier garantía no expresada está limitada a un periodo de un año según se especifica en la garantía expresada. Algunos estados no permiten limitación en cuanto a la duración de una granatía no expresada, por lo que la limitación arriba indicada puede que no se apliqué a Ud.

LA OBLIGACIÓN DE BROAN-NUTONE DE REPARAR O REEMPLAZAR A SU OPCIÓN, SERÁ EL ÚNICO Y EXCLUSIVO RECURSO QUE TENDRÁ EL COMPRADOR BAJO ESTA GARANTÍA. BROAN-NUTONE NO SERÁ RESPONSABLE POR DAÑOS INCIDENTALES, CONSECUENTES O ESPECIALES QUE RESULTEN A CONSECUENCIA O SEAN INDEPENDIENTE DEL USO O DESEMPEÑO DEL PRODUCTO. Algunos estados no permiten la exclusión o limitación de daños incidentales o consecuentes, de modo que la limitación o exclusión arriba indicada pueda que no se aplique a Ud. Esta garantía le proporciona derechos legales específicos, y Ud. puede tener otros derechos, los cuales varían de estado a estado. Esta garantías reemplaza a todas las garantías anteriores..

**SERVICIO DE GARANTÍA:** Para tener derecho al servicio de garantía, Ud. debe (a) Notificar a Broan-NuTone a la dirección o el número de teléfono abajo, (b) indicar el número de modelo y la identificación de la party y (c) describir la naturaleza de cualquier defecto en la producto o parte. Al momento de solicitar el servicio por la garantía, Ud. debe presentar la evidencia de la fecha original de compra.

Fecha de la instalación \_\_\_\_\_

Constructor o instalador \_\_\_\_\_

Número de modelo y descripción del producto \_\_\_\_\_

SI NECESITA ASISTENCIA O SERIVIVIO - CONTACTO:  
Broan-NuTone LLC Hartford, Wisconsin www.nutone.com 888-336-3948

Rev. 08/2007